

前 言

本标准的第 3.3 条与表 3 中的第 1~6 项为强制性的,其余为推荐性的。

本标准非等效采用了 DIN 52132:1996《聚合物沥青屋面防水卷材》中有关部分,同时参考美国材料与试验协会 ASTM D6163:1997《玻纤毡增强的苯乙烯-丁二烯-苯乙烯(SBS)改性沥青卷材》、ASTM D6164:1997《聚酯毡增强的苯乙烯-丁二烯-苯乙烯(SBS)改性沥青卷材》,制定了本标准的可溶物含量、不透水性、耐热度、拉力、延伸率、低温柔度、撕裂强度等技术指标。

为了保证卷材与防水层的耐用年限,技术要求中增列了人工气候加速老化技术指标。本标准的大部分技术指标与 DIN 52132:1996 标准指标一致。

本标准与 JC/T 560—1994《弹性体沥青防水卷材》相比,取消了产品分等,将产品分为 I 和 II 型,增列了撕裂强度与人工气候加速老化,并对技术要求与试验方法进行了调整。

本标准自实施之日起,JC/T 560—1994《弹性体沥青防水卷材》作废。

本标准由国家建筑材料工业局提出。

本标准由全国轻质与装饰装修建筑材料标准化技术委员会归口。

本标准负责起草单位:中国建筑防水材料工业协会、国家建筑材料工业局标准化研究所、中国化学建筑材料公司苏州防水材料研究设计所。

本标准参加起草单位:北京奥克兰建筑防水材料有限公司、盘锦禹王防水建材集团有限公司、颐中(青岛)化学建材有限公司、重庆市新型防水材料有限公司、徐州卧牛山新型防水材料有限公司、保定市北方防水工程公司、温州市长城防水材料厂、沈阳蓝光新型防水材料有限公司、长春市建设防水材料有限责任公司、上海金夏建筑材料有限公司、保定石油化工厂防水材料分厂、自贡油毡厂、佳斯迈威(上海)非织造布有限公司、常州舒勒中新天马玻纤制品有限公司、湖南无纺布厂(核工业)。

本标准主要起草人:张树培、杨 斌、朱志远、王翠芬、詹福民、张胜远、金利平、刘焕弟。

中华人民共和国国家标准

弹性体改性沥青防水卷材

GB 18242—2000

Styrene butadiene styrene (SBS)
modified bituminous sheet materials

1 范围

本标准规定了弹性体改性沥青防水卷材的分类、技术要求、试验方法、检验规则、包装标志、贮存与运输。

本标准适用于聚酯毡或玻纤毡为胎基、苯乙烯-丁二烯-苯乙烯(SBS)热塑性弹性体作改性剂,两面覆以隔离材料所制成的建筑防水卷材(简称“SBS卷材”)。

本标准不适用于其他改性沥青、胎基和上表面材料制成的沥青防水卷材。

2 引用标准

下列标准所包含的条文,通过在本标准中引用而构成为本标准的条文。本标准出版时,所示版本均为有效。所有标准都会被修订,使用本标准的各方应探讨使用下列标准最新版本的可能性。

GB/T 328.3—1989 沥青防水卷材试验方法 不透水性

GB/T 328.5—1989 沥青防水卷材试验方法 耐热度

GB/T 18244—2000 建筑防水材料老化试验方法

3 分类

3.1 类型

3.1.1 按胎基分为聚酯胎(PY)和玻纤胎(G)两类。

3.1.2 按上表面隔离材料分为聚乙烯膜(PE)、细砂(S)与矿物粒(片)料(M)三种。

3.1.3 按物理力学性能分为 I 型和 II 型。

3.1.4 卷材按不同胎基,不同上表面材料分为六个品种,见表 1。

表 1 卷材品种

上表面材料 \ 胎基	聚 酯 胎	玻 纤 胎
	聚乙烯膜	PY-PE
细 砂	PY-S	G-S
矿物粒(片)料	PY-M	G-M

3.2 规格

3.2.1 幅宽 1 000 mm。

3.2.2 厚度

聚酯胎卷材 3 mm 和 4 mm;

玻纤胎卷材 2 mm、3 mm 和 4 mm。

3.2.3 面积 每卷面积分为 15 m²、10 m² 和 7.5 m²。

3.3 标记

3.3.1 标记方法

卷材按下列顺序标记：

弹性体改性沥青防水卷材、型号、胎基、上表面材料、厚度和本标准号。

3.3.2 标记示例

3 mm 厚砂面聚酯胎 I 型弹性体改性沥青防水卷材标记为：

SBS I PY S3 GB 18242

3.4 用途

SBS 卷材适用于工业与民用建筑的屋面及地下防水工程，尤其适用于较低气温环境的建筑防水。

4 技术要求

4.1 卷重、面积及厚度

卷重、面积及厚度应符合表 2 规定。

表 2 卷重、面积及厚度

规格(公称厚度),mm		2		3			4					
上表面材料		PE	S	PE	S	M	PE	S	M	PE	S	M
面积 m ² /卷	公称面积	15		10			10			7.5		
	偏差	±0.15		±0.10			±0.10			±0.10		
最低卷重,kg/卷		33.0	37.5	32.0	35.0	40.0	42.0	45.0	50.0	31.5	33.0	37.5
厚度 mm	平均值,≥	2.0		3.0			3.2			4.0		
	最小单值	1.7		2.7			2.9			3.7		

4.2 外观

4.2.1 成卷卷材应卷紧卷齐，端面里进外出不得超过 10 mm。

4.2.2 成卷卷材在 4~50℃任一产品温度下展开，在距卷芯 1 000 mm 长度外不应有 10 mm 以上的裂纹或粘结。

4.2.3 胎基应浸透，不应有未被浸渍的条纹。

4.2.4 卷材表面必须平整，不允许有孔洞、缺边和裂口，矿物粒(片)料粒度应均匀一致并紧密地粘附于卷材表面。

4.2.5 每卷接头处不应超过 1 个，较短的一段不应少于 1 000 mm，接头应剪切整齐，并加长 150 mm。

4.3 物理力学性能

物理力学性能应符合表 3 规定。

表 3 物理力学性能

序号	胎基		PY		G	
	型号		I	I	I	I
1	可溶物含量 g/m ² ≥	2 mm	—		1 300	
		3 mm	2 100			
		4 mm	2 900			
2	不透水性	压力,MPa≥		0.3	0.2	0.3
		保持时间,min≥	30			

表 3(完)

序号	胎基		PY		G		
	型号		I	II	I	II	
3	耐热度, °C		90	105	90	105	
			无滑动、流淌、滴落				
4	拉力, N/50 mm \geq		纵向	450	800	350	500
						横向	250
5	最大拉力时延伸率, % \geq		纵向	30	40	—	
			横向				
6	低温柔度, °C		-18	-25	-18	-25	
			无 裂 纹				
7	撕裂强度, N \geq		纵向	250	350	250	350
			横向			170	200
8	人工气候 加速老化	外 观		1 级			
				无滑动、流淌、滴落			
		拉力保持率 % \geq	纵向	80			
		低温柔度, °C		-10	-20	-10	-20
				无裂纹			

注：表中 1~6 项为强制性项目

5 试验方法

5.1 卷重、面积及厚度

5.1.1 卷重

用最小分度值为 0.2 kg 的台秤称量每卷卷材的质量。

5.1.2 面积

用最小分度值为 1 mm 卷尺在卷材两端和中部三处测量宽度, 长度, 以长乘宽度的平均值求得每卷卷材面积。若有接头, 以量出两段长度之和减去 150 mm 计算。

当面积超出标准规定的正偏差时, 按公称面积计算其卷重, 当其符合最低卷重要求时, 亦判为合格。

5.1.3 厚度

使用 10 mm 直径接触面, 单位面积压力为 0.02 MPa, 分度值为 0.01 mm 的厚度计测量, 保持时间 5 s。沿卷材宽度方向截取 50 mm 宽的卷材一条 (50 mm × 1 000 mm), 在宽度方向测量 5 点, 距卷材长度边缘 150 mm ± 15 mm 向内各取一点, 在两点中均分其余 3 点。对砂面卷材必须清除浮砂后再进行测量, 记录测量值。计算 5 点的平均值作为该卷材的厚度。以所抽卷材数量的卷材厚度的总平均值作为该批产品的厚度, 并报告最小单值。

5.2 外观

将卷材立放于平面上, 用一把钢板尺平放在卷材的端面上, 用另一把最小分度值为 1 mm 的钢板尺垂直伸入卷材端面最凹处, 测得的数值即为卷材端面的里进外出值。然后将卷材展开按外观质量要求检查。沿宽度方向截取 50 mm 宽的一条, 胎基内不应有未被浸透的条纹。

5.3 物理力学性能

5.3.1 试件

将取样卷材切除距外层卷头 2 500 mm 后,顺纵向切取长度为 800 mm 的全幅卷材试样 2 块,一块作物理力学性能检测用,另一块备用。

按图 1 所示的部位及表 4 规定的尺寸和数量切取试件。试件边缘与卷材纵向边缘间的距离不小于 75 mm。

人工气候加速抗老化性能试件按 GB/T 18244 切取。共取 2 组。一组进行老化试验;一组作为对比试件,在标准条件下进行性能测定。

表 4 试件尺寸和数量

试验项目	试件代号	试件尺寸,mm	数量,个
可溶物含量	A	100×100	3
拉力和延伸率	B、B'	250×50	纵横向各 5
不透水性	C	150×150	3
耐热度	D	100×50	3
低温柔度	E	150×25	6
撕裂强度	F、F'	200×75	纵横向各 5

5.3.2 可溶物含量

5.3.2.1 溶剂

四氯化碳、三氯甲烷、或三氯乙烯,工业纯或化学纯。

5.3.2.2 试验器具

分析天平:感量 0.001 g。

萃取器:500 mL 索氏萃取器。

电热干燥箱:温度范围 0~300℃,精度±2℃。

滤纸:直径不小于 150 mm。

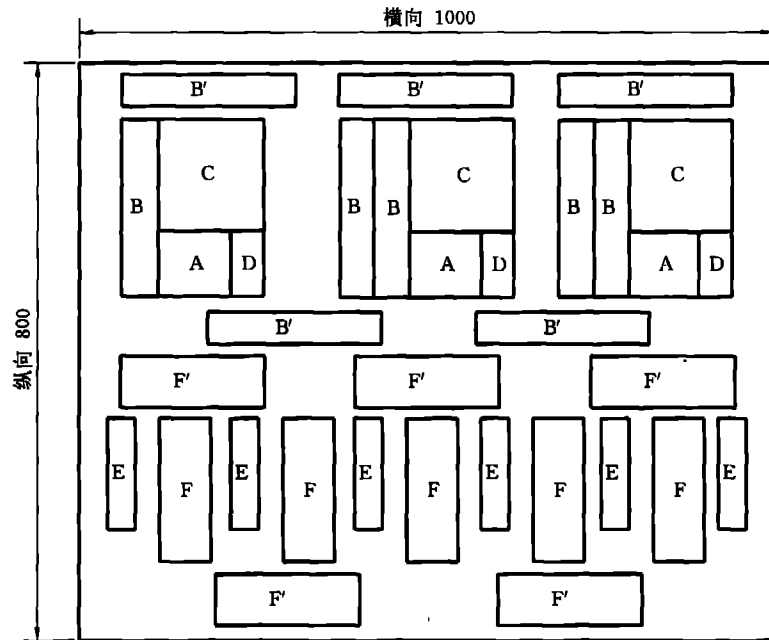


图 1 试件切取图

5.3.2.3 试验步骤

按 5.3.1 切取的三块试件(A)分别用滤纸包好并用棉线捆扎后,分别称量。

将滤纸包置于萃取器中,溶剂量为烧瓶容量 1/2~2/3 进行加热萃取,直至回流的溶剂呈浅色为止,取出滤纸包,使吸附的溶剂先挥发。放入预热至 105~110℃ 的电热干燥箱中干燥 1 h,再放入干燥器中冷却至室温,称量滤纸包。

5.3.2.4 计算

可溶物含量按式(1)计算

$$A = K(G - P) \quad \dots\dots\dots(1)$$

式中: A ——可溶物含量, g/m^2 ;

K ——系数, $K=100, 1/\text{m}^2$;

G ——萃取前滤纸包重, g ;

P ——萃取后滤纸包重, g 。

以 3 个试件可溶物含量的算术平均值作为卷材的可溶物含量。

5.3.3 拉力及最大拉力时延伸率

5.3.3.1 拉力试验机:能同时测定拉力与延伸率,测力范围 0~2 000 N,最小分度值不大于 5 N,伸长范围能使夹具间距(180 mm)伸长 1 倍,夹具夹持宽度不小于 50 mm。

5.3.3.2 试验温度: $23^\circ\text{C} \pm 2^\circ\text{C}$ 。

5.3.3.3 试验步骤

将按 5.3.1 切取的试件(B, B')放置在试验温度下不少于 24 h。

校准试验机,拉伸速度 50 mm/min,将试件夹持在夹具中心,不得歪扭,上下夹具间距离为 180 mm。

启动试验机,至试件拉断为止,记录最大拉力及最大拉力时伸长值。

5.3.3.4 计算

分别计算纵向或横向 5 个试件拉力的算术平均值作为卷材纵向或横向拉力,单位 N/50 mm。

延伸率按式(2)计算:

$$E = 100(L_1 - L_0)/L \quad \dots\dots\dots(2)$$

式中: E ——最大拉力时延伸率, %;

L_1 ——试件最大拉力时的标距, mm;

L_0 ——试件初始标距, mm;

L ——夹具间距离, 180 mm。

分别计算纵向或横向 5 个试件最大拉力时延伸率的算术平均值作为卷材纵向或横向延伸率。

5.3.4 不透水性

不透水性按 GB/T 328.3 进行,卷材上表面作为迎水面,上表面为砂面、矿物粒料时,下表面作为迎水面。下表面材料为细砂时,在细砂面沿密封圈一圈去除表面浮砂,然后涂一圈 60 号~100 号热沥青,涂平待冷却 1 h 后检测不透水性。

5.3.5 耐热度

耐热度按 GB/T 328.5 进行,加热 2 h 后观察并记录试件涂盖层有无滑动、流淌、滴落。任一端涂盖层不应与胎基发生位移,试件下端应与胎基平齐,无流挂、滴落。

5.3.6 低温柔度

5.3.6.1 试验器具

低温制冷仪:范围 0~-30℃,控温精度 $\pm 2^\circ\text{C}$ 。

半导体温度计:量程 30~-40℃,精度为 0.5℃。

柔度棒或弯板:半径(r)15 mm、25 mm,弯板示意图见图 2。

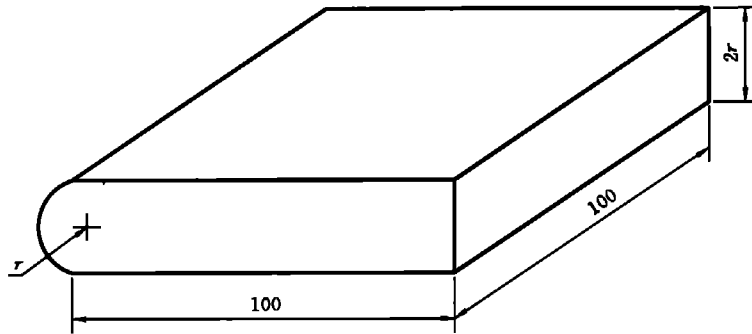


图 2 弯板示意图

冷冻液:不与卷材反应的液体,如:车辆防冻液,多元醇、多元醚类。

5.3.6.2 试验方法

A 法(仲裁法)在不小于 10 L 的容器中放入冷冻液(6 L 以上),将容器放入低温制冷仪,冷却至标准规定温度。然后将试件与柔度棒(板)同时放在液体中,待温度达到标准规定的温度后至少保持 0.5 h。在标准规定的温度下,将试件于液体中在 3 s 内匀速绕柔度棒(板)弯曲 180 度。

B 法 将试件和柔度棒(板)同时放入冷却至标准规定温度的低温制冷仪中,待温度达到标准规定的温度后保持时间不少于 2 h,在标准规定的温度下,在低温制冷仪中将试件于 3 s 内匀速绕柔度棒(板)弯曲 180 度。

5.3.6.3 试验步骤

2 mm、3 mm 卷材采用半径(r)15 mm 柔度棒(板),4 mm 卷材采用半径(r)25 mm 柔度棒(板)。

6 个试件中,3 个试件的下表面及另外 3 个试件的上表面与柔度棒(板)接触。取出试件用肉眼观察。试件涂盖层有无裂纹。

5.3.7 撕裂强度

5.3.7.1 拉力试验机:同 5.3.3.1,夹具夹持宽度不小于 75 mm。

5.3.7.2 试验温度: $23^{\circ}\text{C} \pm 2^{\circ}\text{C}$ 。

5.3.7.3 试验步骤

将按 5.3.1 切取的试件(F、F')用切刀或模具裁成如图 3 所示形状,然后在试验温度下放置不少于 24 h。

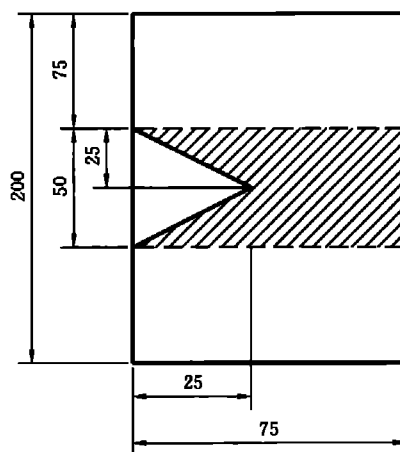


图 3 撕裂试件

校准试验机,拉伸速度 50 mm/min,将试件夹持在夹具中心,不得歪扭,上下夹具间距离为 130 mm。

启动试验机,至试件拉断为止,记录最大拉力。

5.3.7.4 计算

分别计算纵向或横向 5 个试件拉力的算术平均值作为卷材纵向或横向撕裂强度,单位 N。

5.3.8 人工气候加速老化

按 GB/T 18244 进行,采用氙弧光灯法,试验时间 720 h(累计辐射能量约 1 500 MJ/m²)。

老化后,检查试件外观,测定纵向拉力与低温柔度,并计算纵向拉力保持率。

6 检验规则

6.1 检验分类 分为出厂检验与型式检验。

出厂检验项目包括:卷重、面积、厚度、外观、不透水性、耐热度、拉力、最大拉力时延伸率、低温柔度。型式检验项目包括技术要求中所有规定。

6.2 在下列情况下进行型式检验:

- a) 新产品投产或产品定型鉴定时;
- b) 正常生产时,每半年进行一次。人工气候加速老化每两年进行一次;
- c) 原材料、工艺等发生较大变化,可能影响产品质量时;
- d) 出厂检验结果与上次型式检验结果有较大差异时;
- e) 产品停产 6 个月后恢复生产时;
- f) 国家质量监督检验机构提出型式检验要求时。

6.3 组批

以同一类型、同一规格 10 000 m² 为一批,不足 10 000 m² 时亦可作为一批。

6.4 抽样

在每批产品中随机抽取 5 卷进行卷重、面积、厚度与外观检查。

6.5 判定规则

6.5.1 卷重、面积、厚度与外观 在抽取的 5 卷样品中上述各项检查结果均符合 4.1, 4.2 规定时,判定其卷重、面积、厚度与外观合格。若其中一项不符合规定,允许在该批产品中另取 5 卷样品,对不合格项进行复查。如全部达到标准规定时则判为合格;若仍不符合标准,则判该批产品不合格。

6.5.2 物理力学性能

6.5.2.1 抽样 从卷重、面积、厚度及外观合格的卷材中随机抽取 1 卷进行物理力学性能试验。

6.5.2.2 判定

可溶物含量、拉力、最大拉力时延伸率、撕裂强度各项试验结果的平均值达到标准规定的指标时判为该项指标合格。

不透水性、耐热度每组 3 个试件分别达到标准规定指标时判为该项指标合格。

低温柔度 6 个试件至少 5 个试件达到标准规定指标时判为该项指标合格。型式检验和仲裁检验必须采用 A 法。

人工气候加速老化各项试验结果达到表 3 规定时判为该项指标合格。

各项试验结果均符合表 3 规定,则判该批产品物理力学性能合格。若有一项指标不符合标准规定,允许在该批产品中再随机抽取 5 卷,并从中任取 1 卷对不合格项进行单项复验。达到标准规定时,则判该批产品合格。

6.5.3 总判定

卷重、面积、厚度、外观与物理力学性能均符合标准规定的全部技术要求时,且包装、标志符合 7.1、7.2 的规定时,则判该批产品合格。

7 包装、标志、贮存与运输

7.1 包装 卷材可用纸包装或塑胶带成卷包装。纸包装时应以全柱面包装,柱面两端未包装长度总计不应超过 100 mm。

7.2 标志

- a) 生产厂名;
- b) 商标;
- c) 产品标记;
- d) 生产日期或批号;
- e) 生产许可证号;
- f) 贮存与运输注意事项。

7.3 贮存与运输

7.3.1 贮存与运输时,不同类型、规格的产品应分别堆放,不应混杂。避免日晒雨淋,注意通风。贮存温度不应高于 50℃,立放贮存,高度不超过两层。

7.3.2 当用轮船或火车运输时,卷材必须立放,堆放高度不超过两层。防止倾斜或横压,必要时加盖苫布。

7.3.3 在正常贮存、运输条件下,贮存期自生产日起为一年。
