

## 前 言

本标准是对 GB/T 13174—1991《衣料用洗涤剂去污力的测定》的修订。其与 GB/T 13174—1991 相比主要变化如下：

- 增加了对洗涤剂抗污渍再沉积能力的测定；
- 去污试验机改为立式去污机；
- 去污洗涤试验温度和时间作了相应的调整；
- 增加了使用污布的种类；
- 提出了标准酶制剂、标准黄土尘及其应用方式；
- 完善了标准洗衣粉的应用；
- 强化了标准洗衣粉、污布、标准酶制剂、标准黄土尘等专用测试材料的统一管理；
- 改变了对去污力测定结果的最终表达方式；
- 增设了规范性附录 A，规定了去污力或白度保持的测定结果检查和确定的方法和步骤；
- 增设了资料性附录 B、附录 C、附录 D、附录 E，将测试中所用到的四种常见品种“JB-00”、“JB-01”、“JB-02”、“JB-03”的制备过程作为附录的形式给出。
- 增加了参考文献，以便使用人员更全面地理解标准。

本标准的附录 A 是规范性附录，附录 B、附录 C、附录 D 和附录 E 是资料性附录。

本标准由中国轻工业联合会提出。

本标准由全国表面活性剂洗涤用品标准化中心归口。

本标准起草单位：国家洗涤用品质量监督检验中心（太原）。

本标准主要起草人：姚晨之、张宝莲、严方、史东、刘晓英。

本标准所代替标准的历次版本发布情况为：

- QB 511—1979、QB 511—1984；
- GB/T 13174—1991。

## 引 言

本标准为衣料用洗涤剂性能试验的测试方法,提出了评价洗涤剂去污力和抗污渍再沉积能力的具体方法和步骤。

GB/T 13174—1991 实施已十年,十年来我国的经济、科技水平有了长足的发展,原标准对产品性能的测试方法已不能客观、科学地反映产品的质量和使用性能,所采用的测试手段也与发达国家存在一定的差距。为了完善洗涤剂的评价方式,充分有效地检测洗涤剂的使用性能,反映洗涤剂产品的内在质量和科技含量,有必要修订 GB/T 13174—1991,建立新的洗涤剂去污力测试评价体系。修改内容见前言所述。

本标准在统一了测试试验的常规条件:去污试验机型、洗涤温度和时间、水的硬度、标准洗衣粉的浓度等的基础上,为了给未来技术发展提供框架,引入了标准蛋白酶、JB 系列污布等,并对它们的使用提出了指导性建议供不同用途的洗涤剂产品按其要求应用。也正是出于这一初衷,标准对被测洗涤剂产品在测定条件下的使用浓度,以及 JB 系列污布数量、品种不作明确的限制,有四种 JB 污布的制备标准以资料性附录给出以便于应用标准时采纳,其他种类的污布标准建议由标准归口管理部门组织专家进行确认后授权企业制造,这样可以行业发展的需要,及时补充完善标准,满足市场的需要,延长了标准的生命力。

# 衣料用洗涤剂去污力及抗污渍再沉积能力的测定

## 1 范围

本标准规定了用人工污布进行去污试验来评价洗涤剂去污力,用棉白布评价洗涤剂抗污渍再沉积能力(又称白度保持)的方法。

本标准适用于衣料用洗涤剂,包括粉状、液体及膏状产品去污力和白度保持的评价。

## 2 规范性引用文件

下列文件中的条款通过本标准的引用而成为本标准的条款。凡是注日期的引用文件,其随后所有的修改单(不包括勘误的内容)或修订版均不适用于本标准,然而,鼓励根据本标准达成协议的各方研究是否可使用这些文件的最新版本。凡是不注日期的引用文件,其最新版本适用于本标准。

GB/T 6367 表面活性剂 已知钙硬度水的制备(GB/T 6367—1997, idt ISO 2174:1990)

GB/T 13176.2 洗衣粉中水分及挥发物含量的测定(烘箱法)

## 3 术语、定义、符号和缩略语

### 3.1 术语和定义

下列术语和定义适用于本标准。

#### 3.1.1

**污布 test cloths**

将原白布用规定种类的污渍经一定程序处理后制成的人工染污布片,用于测定洗涤剂去除该类污渍的能力。以污渍的种类决定污布的类别。

#### 3.1.2

**试片 pieces of test cloths**

按要求裁成 6 cm×6 cm 大小,用于去污试验的污布块。

#### 3.1.3

**白度值 whiteness index**

在规定波长下污布或试片对光波的反射率,用白度计在 457 nm 下读取。

#### 3.1.4

**洗前白度值 whiteness index before washing**

试片在用洗涤剂洗涤前的白度值。

#### 3.1.5

**洗后白度值 whiteness index after washing**

试片在用洗涤剂洗涤后的白度值。

#### 3.1.6

**试片白度差 difference of the whiteness index**

洗后白度值与洗前白度值之差。

#### 3.1.7

**去污力 detergency**

洗涤剂去除污渍的能力。

3.1.8

**去污值 value of detergency**

洗涤剂去污力的数字化表征,以试片白度差表示。

3.1.9

**去污比值 rate of the value of detergency**

样本洗涤剂去污值与标准洗衣粉去污值的比值。

3.1.10

**抗污渍再沉积能力 anti-soil-redeposition property**

在洗涤过程中洗涤剂抵抗从衣物上已被除去进入水中的污渍返回到衣物表面的能力。

3.1.11

**白度保持 whiteness preserved**

含义同抗污渍再沉积能力。

3.1.12

**白度保持值 value of whiteness preserved**

洗涤剂洗涤白度保持的数字化表征,以试片白度差表示。

3.1.13

**白度保持比值 rate of the value of whiteness preserved**

样本洗涤剂洗涤白度保持值与标准洗衣粉洗涤白度保持值的比值。

3.1.14

**性能试验 performance test**

洗涤剂去污力或(和)白度保持的测试试验的总称。

3.1.15

**标准洗衣粉 standard detergent**

用一定规格的原料制备的特定配方的洗衣粉。在测定其他洗涤剂去污力时,用作对照基准。

3.1.16

**标准蛋白酶 standard proteases**

特定规格的蛋白酶,在洗涤剂去污力测定中加入标准洗衣粉中以增加其在蛋白污布的试片上的去污力。

3.1.17

**标准黄土尘 standard yellow soil**

特定规格的黄土,用于测定洗涤剂的白度保持。

3.2 符号和缩略语

下列符号和缩略语适用于本标准。

JB-00——荧光白布;

JB-01——碳黑油污布;

JB-02——蛋白污布;

JB-03——皮脂污布;

JB-04——水溶性污渍类污布;

JB-05——粘土污垢类污布;

$F_1$ ——洗前白度值;

$F_2$ ——洗后白度值;

$R$ ——去污值;

- $P$ ——去污比值；  
 $T$ ——白度保持值；  
 $B$ ——白度保持比值。

#### 4 试验原理

将不同种类的试片用一定硬度水配制的确定浓度的洗涤剂溶液，在去污试验机内于规定温度下洗涤一定时间后，用白度计在规定波长下测定试片洗涤前后的白度值。以试片白度差评价洗涤剂的去污作用，由荧光白布试片洗前与洗后的白度差值，评价洗涤剂的抗污渍再沉积能力。

#### 5 试剂与材料

除非另有说明，在分析中仅使用认可的分析纯试剂和蒸馏水或去离子水或纯度相当的水。

- 5.1 氯化钙( $\text{CaCl}_2$ )  
 5.2 硫酸镁( $\text{MgSO}_4 \cdot 7\text{H}_2\text{O}$ )(GB/T 671)  
 5.3 污布(JB 系列)

用前裁成 6 cm×6 cm 的大小，称为试片。其中 JB-00(荧光白布，参见附录 B)为用于评价洗涤剂白度保持能力，其余种类污布为用于去污力的评价，分别为 JB-01(碳黑油污布，参见附录 C)、JB-02(蛋白污布，参见附录 D)、JB-03(皮脂污布，参见附录 E)等。污布可从标准归口单位组织确认的国内外相关生产企业购买，部分品种的制备过程列于附录 B、附录 C、附录 D 和附录 E 中。

- 5.4 标准洗衣粉  
 5.5 标准蛋白酶  
 5.6 标准黄土尘

#### 6 仪器和设备

使用普通实验室仪器和设备。

- 6.1 立式去污试验机外型见图 1。

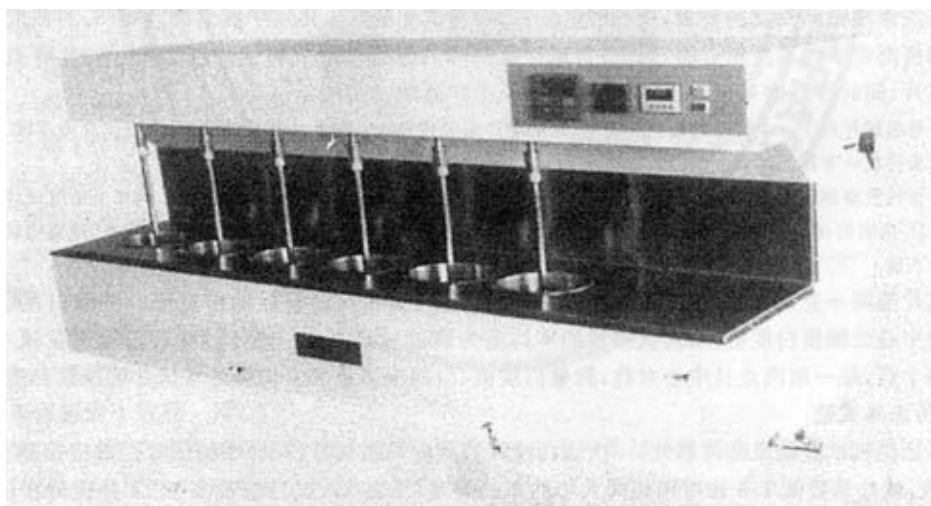


图 1 RHLQ 型立式去污机

- 6.1.1 立式去污试验机，转速范围 30 r/min~200 r/min，温度误差 $\pm 0.5^\circ\text{C}$ 。  
 6.1.2 去污用浴缸： $\phi 120$  mm，高 170 mm。

- 6.1.3 去污用搅拌叶轮：三叶状波轮， $\phi 80$  mm，结构见图 2。
- 6.2 白度计：符合 JB/T 9327 及 JJG 512 的规定。
- 6.3 大搪瓷盘：46 cm $\times$ 36 cm。

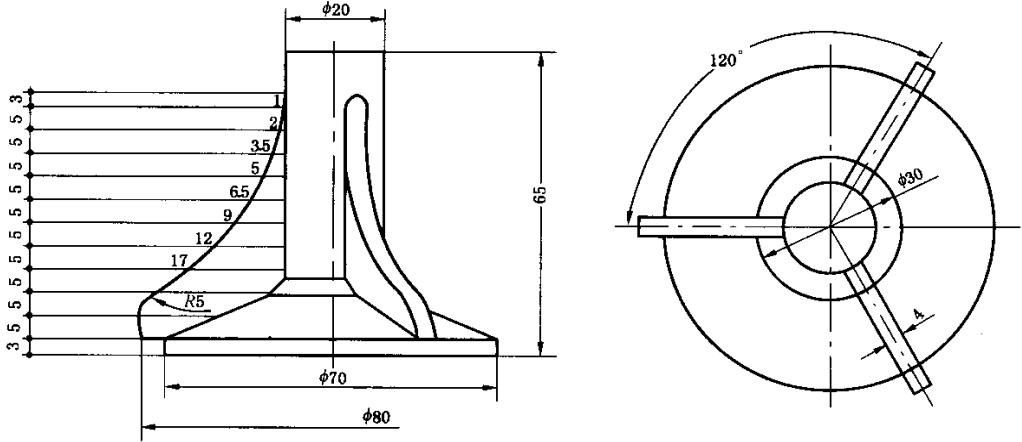


图 2 去污用搅拌叶轮

## 7 试验程序

### 7.1 硬水配制

硬水标定按 GB/T 6367 进行。

洗涤试验中配制洗涤剂溶液采用 250 mg/kg(以碳酸钙表示,下同)硬水,钙离子与镁离子摩尔比为 6:4,配制方法如下:称取氯化钙(5.1)16.7 g 和硫酸镁(5.2)24.7 g,配制 10 L,即为 250 mg/kg 硬水。使用时取 1 L 冲至 10 L 即为 250 mg/kg 硬水。

### 7.2 白度的测量

根据洗涤剂性能测试的要求,选择所需的 JB 系列试片品种。将用于测定的污布(5.3)裁成试片,按类别分别搭配成平均黑度相近的六组。若试片是 JB-00,则每组中应有试片六片;其他 JB 种类试片,则至少为三片,同时作好编号记录,每组试片用于一个样品的性能试验。

注 1: 每组试片用于一个样品的性能试验,根据测定产品的数量确定需要的试片组数目,六组试片为 RHLQ 型立式去污机一车试验的最大量。

注 2: 去污洗涤测定中,选择 JB 污布的种类和数量的不同,会造成每组试片的总数不同。例如当每组试片包含三种 JB 类别的试片各三片,则每组试片总数为九块;当试验测定选用二种 JB 污布试片各四片,则每组试片总数为八块。

将试片按同一类别相叠,用白度计在 457 nm 下逐一读取洗涤前后的白度值。洗前白度以试片正反两面的中心处测量白度值,取两次测量的平均值为该试片的洗前白度  $F_1$ ;洗后白度则在试片的正反两面取四个点,每一面两点且中心对称,测量白度值,以四次测量的平均值为该试片的洗后白度  $F_2$ 。

### 7.3 去污洗涤试验

为保证比较试验结果的可靠性,一次去污洗涤测定时每组试片(7.2)中的试片总数应控制在 6 片~12 片之内,试片总数低于 6 片可用相同大小的布基补足(B.1.1),试片总数多于 12 片应分步进行去污洗涤试验。

洗涤试验在立式去污机(6.1)内进行,测定前先将搅拌叶轮、工作槽、去污浴缸一一编号固定组成一个“工作单元”。试验时用 250 mg/kg 硬水分别将试样与标准洗衣粉(5.4)配制成一定浓度(未特别说明时,浓度均为 0.2%)的测试溶液 1 L 倒入对应的去污浴缸内,将浴缸放入所对应的位置并装好搅拌

叶轮,调节仪器使洗涤试验温度保持在  $30^{\circ}\text{C} \pm 1^{\circ}\text{C}$ ,准备测定。

可以根据样品的试验要求向去污浴缸中的标准洗衣粉溶液加入一定浓度的标准蛋白酶(5.5)溶液 1 mL,同时启动搅拌 30 s 后停止。

注 1: 标准蛋白酶的规格和配制使用方法见第 10 章。是否应用标准蛋白酶及蛋白酶溶液的使用浓度可根据产品指标或客户的要求具体掌握。对于产品要求使用标准蛋白酶评价,但未提出标准蛋白酶使用量的产品,本标准建议 1 mL 标准蛋白酶溶液的用量中相当酶活力 300 u/g。

将 7.2 测定过白度的各组试片(不含 JB-00 试片)分别投入各浴缸中,启动搅拌,并保持搅拌速度 120 r/min(角速度  $220 \pi/\text{min}$ ),洗涤过程持续 20 min 后停止。用镊子取出试片用自来水冲洗 30 s。按次序摊放在搪瓷盘(6.3)中,晾干后,按 7.2 测定白度。如果需要进行白度保持的测定,浴缸中剩余的洗涤剂溶液要保留。

注 2: 去污洗涤比较试验中,向测试样品和标准洗衣粉溶液的浴缸中投入的每组试片总数和品种要相同。

注 3: 向浴缸中加入试片要展开,必要时将试片一片片放入,以免试片贴在一起。

7.4 洗涤剂抗污渍再沉积能力(或称白度保持)试验

对于需要测试洗涤剂抗污渍再沉积能力的产品,进行如下试验。

在 7.3 测试后的每一个去污浴缸内分别放入 JB-00(5.3)六片和 2.0 g 标准黄土尘(5.6),重新装好搅拌叶轮,按 7.3 的步骤搅拌洗涤 10 min 后,用镊子取出试片(注意不要拧干),用自来水洗净去污浴缸,再将试片放回浴缸内,倒入 250 mg/kg 硬水 1 000 mL 重复前步洗涤过程,漂洗 4 min,取出试片,更换硬水 1 000 mL,重复漂洗 3 min 后,将试片取出,排序于搪瓷盘(6.3)中,晾干后,按 7.2 测定洗后白度值。

8 结果判定

8.1 去污试验结果的计算及判定

对于 7.3 的测试结果,按照不同种类的污布试片分别计算、判定洗涤剂在各类污布上的去污值  $R$  和去污比值  $P$ ,方法如下。

8.1.1 某种污布的去污值( $R_i$ )按式(1)计算。

$$R_i(\%) = \sum(F_{2i} - F_{1i})/3 \dots\dots\dots(1)$$

式中:

$i$ ——第  $i$  种类污布试片;

$F_{1i}$ ——第  $i$  种类污布试片洗前白度值, %;

$F_{2i}$ ——第  $i$  种类污布试片洗后白度值, %。

结果保留到小数后一位。

8.1.2 相对标准洗衣粉在第  $i$  种污布的去污比值( $P_i$ )按式(2)计算。

$$P_i = R_i^*/R_i^? \dots\dots\dots(2)$$

式中:

$R_i^?$ ——标准洗衣粉的去污值, %;

$R_i^*$ ——试样的去污值, %。

结果保留到小数后一位。

若某单一试片的洗涤前后的白度差值( $F_{2i} - F_{1i}$ )超出该种类试片平均白度差值 $[\sum(F_{2i} - F_{1i})/3]$ 的  $\pm 10\%$ ,则该种类试片的测试无效,需要重测。

8.1.3 洗涤剂去污力的判定

当  $P_i \geq 1.0$  时,则判定结论为“样品对第  $i$  种污布去污力相当或优于标准洗衣粉”,简称“第  $i$  种污布去污力合格”;

当  $P_i < 1.0$  时,则判定结论为“样品对第  $i$  种污布去污力劣于标准洗衣粉”,简称“第  $i$  种污布去污

力不合格”。

要比较样品与标准洗衣粉的去污力大小,应将标准洗衣粉与样品的洗涤溶液置于相同条件下,各用相同数量的同种试片为一组作同机去污洗涤试验。当  $0.90 < P_i < 1.10$  时(此处  $P_i$  可多取一位进行比较),为确保测试结果的正确性,消除工作单元的误差因素,应按 7.3 节步骤重复测定,并适当增加测定的总次数。测定总次数以及样品与标准洗衣粉的去污比值  $P_i$  的最终确定应依据附录 A 进行计算。

注 1: 重复测定时,应注意将测试样品和标准洗衣粉在两个工作单元之间对调试验,测定的总次数应是偶数次(通常需作四次),以确保测试样品和标准洗衣粉在相同的工作单元中进行相同次数的测定。

注 2: 重复测定时,可以根据需要重点比较的污布类别,增加该种类试片的数量代替不需比较的品种,并保持测定中试片总数的一致。

8.2 白度保持试验结果的计算及判定

8.2.1 根据 7.4 的测试结果按式(3)计算白度保持值(T)。

$$T = \sum(F_1 - F_2)/6 \dots\dots\dots(3)$$

式中:

$F_1$ ——单个 JB-00 试片洗前的白度值, %;

$F_2$ ——同一 JB-00 试片洗后的白度值, %。

结果保留到小数点后一位。

如果 7.4 中某单个试片的洗涤前后的白度差值超出 T 值的  $\pm 10\%$ , 略去, 不代入计算[此时公式(3)中分母 6 应改为 5]; 有两片超出 T 值的  $\pm 10\%$ , 需重做试验。

8.2.2 样品相对标准洗衣粉对白布的白度保持比值(B)按式(4)计算。

$$B = T^\circ/T^s \dots\dots\dots(4)$$

式中:

$T^\circ$ ——样品对白布的白度保持值;

$T^s$ ——标准洗衣粉对白布的白度保持值。

结果保留到小数点后一位。

8.2.3 洗涤剂白度保持的判定

当  $B \geq 1.0$  时, 则判定结论为“样品白度保持能力相当或优于标准洗衣粉”, 简称“样品白度保持合格”;

当  $B < 1.0$  时, 则判定结论为“样品白度保持能力劣于标准洗衣粉”, 简称“样品白度保持不合格”。

同 8.1.3 比较试样与标准洗衣粉的去污力大小一样, 当  $0.90 < B < 1.10$  时(此处 B 可多取一位进行比较), 应按 7.4 步骤重复测定, 并适当增加测定的总次数(见 8.1.3 中注 1)。测定总次数和 B 值的最终确定应依据附录 A 进行计算。

9 标准洗衣粉

9.1 标准洗衣粉配方

烷基苯磺酸钠 15 份, 三聚磷酸钠 17 份, 硅酸钠 10 份, 碳酸钠 3 份, 羧甲基纤维素钠(CMC)1 份, 硫酸钠 58 份。

注: 上述各成份份数之和为 104 份。

标准洗衣粉原料规格如下: 烷基苯磺酸钠为工业直链烷基苯(溴指数  $\leq 20$ , 色泽  $\leq 10$  Hazen, 脱氢工艺烷基苯)经三氧化硫磺化, 碱中和之单体(不皂化物以 100% 活性物计不超过 2%)。三聚磷酸钠符合 GB/T 9983—1988 中的一级品, 硫酸钠符合 GB/T 6009—1992 中的一级品, CMC 符合 GB/T 12028—1989, 碳酸钠符合 GB 210—1992 中的一级品, 硅酸钠符合 GB/T 4209—1996 中的一类四型一等品(液体)。

9.2 标准洗衣粉的配制

标准洗衣粉由本标准归口单位授权某企业用统一规格的原料和工艺加工生产。

### 9.3 标准洗衣粉溶液的配制与使用

标准洗衣粉在使用时按洗涤试验要求配成确定浓度的溶液,应以干基计。使用前需取一定量标准洗衣粉按 GB/T 13176.2 测定水分,经折算后,称量配制基础对比溶液。

## 10 标准蛋白酶

### 10.1 标准蛋白酶的规格

标准蛋白酶由本标准归口单位委托某厂用统一规格的原料和工艺生产,要求活力均匀一致,并有明确的保质期。产品技术要求参见 QB/T 1806—1993 的优等品指标,并对酶活力进行必要的认定。

注:酶活力的测定方法参见 QB/T 1803,标准蛋白酶的酶活力由本标准归口单位根据相关技术单位的测试结果确定。

### 10.2 标准蛋白酶溶液的配制与使用

当样品的去污力试验需加入标准蛋白酶时,则称取一定量该蛋白酶(以标准归口单位认定的酶活力为依据,根据产品测试要求添加的活力单位折算成使用质量),加入少量去离子水,在电磁搅拌下搅拌崩解 10 min,以水定容至 100 mL。移取 1 mL 加入至 1 L 标准洗衣粉溶液的去污浴缸中,其余弃去。

## 11 标准黄土尘

标准黄土尘技术要求见 GB/T 13268。标准黄土尘由本标准归口单位委托某厂用统一规格的原料和工艺生产。主要技术指标为:真密度  $\rho=2.6 \text{ g/cm}^3 \sim 2.8 \text{ g/cm}^3$ ,粒径  $d_p \leq 60 \mu\text{m}$ ,化学组成见表 1。

表 1 黄土尘的主要化学成分

化学成分	二氧化硅	三氧化二铝	氧化钙	三氧化二铁
含量/(%)	72~54	14~10	9~4	5~0.3

## 12 试验报告

试验报告应包括下列各项:

- 所用的参考方法;
- 结果和所用的表示方法;
- 试验条件;
- 本标准中未包括的或任选的任何操作,以及会影响结果的情况。

附录 A  
(规范性附录)

去污比值或白度保持比值测试结果的检查和确定

A.1 两个初始测试结果

在重复条件下得到两个测试结果,如果两个结果之差的绝对值不大于 0.10,最终测试结果  $\hat{u}$  为两结果的平均值。

A.2 多次重复测试结果

在重复条件下如果两个结果之差的绝对值大于 0.10,应再做两次测试。如果四个结果的极差 ( $X_{\max} - X_{\min}$ ) 等于或小于  $n=4$  的临界极差  $CR_{95}(4)$ ,则取四个结果的平均值作为最终测试结果  $\hat{u}$ 。临界极差的表达式,见式(A.1):

$$CR_{95}(n) = f(n)\sigma \quad \dots\dots\dots(A.1)$$

式(A.1)中的  $f(n)$  值见表 A.1。

表 A.1 临界极差系数  $f(n)$

$n$	$f(n)$	$n$	$f(n)$
2	2.8	12	4.6
3	3.3	13	4.7
4	3.6	14	4.7
5	3.9	15	4.8
6	4.0	16	4.8
7	4.2	17	4.9
8	4.3	18	4.9
9	4.4	19	5.0
10	4.5	20	5.0
11	4.6		

注:临界极差系数是  $(X_{\max} - X_{\min})/\sigma$  分布的 95% 分位数,  $X_{\max}$  和  $X_{\min}$  分别是来自标准差为  $\sigma$  的正态分布总体,样本量为  $n$  的样本中的最大值和最小值。

如果四个结果的极差大于重复性临界极差,则取四个结果的中位数作为最终测试结果。

上述判断过程进一步详细的表述见 GB/T 11792 图 A.1 为上述结果的图示。

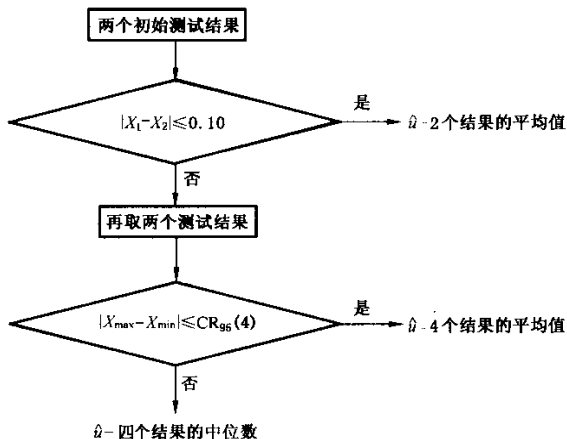


图 A.1 测试结果检查框图

**A.3 去污比值或白度保持比值测试结果的确定**

A.1 或 A.2 的比较判定中取小数点后两位进行,最终结果修约后取小数点后一位。

**附 录 B**  
**(资料性附录)**  
**JB-00(荧光白布)的制备**

**B.1 试剂与材料**

**B.1.1** 棉白布(HG/T 2609—1994)。

**B.1.2** 标准荧光增白剂 VBL(GB/T 10661—1996)。

**B.2 仪器**

**B.2.1** 洗涤温度可达 60℃的滚筒洗衣机。

**B.2.2** 电熨斗。

**B.2.3** 白度计:符合 JB/T 9327 及 JJG 512 的规定。

**B.3 试验程序**

**B.3.1 棉白布的处理**

将棉白布(B.1.1)沿经纬线裁成 27 cm×44 cm 长方形布块,加入滚筒洗衣机(B.2.1)中,自来水洗涤 15 min,甩干后,再用去离子水加热洗涤 30 min,洗涤温度约 60℃,甩干后用于荧光白布染制。

注:可根据洗衣机的洗涤容量确定一次处理白布的数量,通常一次洗涤的白布块以不超过洗衣机洗涤最大量的三分之一为宜。

**B.3.2 荧光白布的染制**

将 12 块洗涤后的白布(B.3.1)放入含有 0.4%的荧光增白剂(B.1.2)溶液 3 500 mL 中浸泡 30 min 后取出拧干,烫平即成。

**B.4 荧光白布的质量检验**

对于每一批次的荧光白布质量检验方法如下:以 10%的比例随机抽取染好的白布,将每块白布折叠为八层读取白度值,每块白布上读八个点,所读八个点的白度值的标准偏差应 $\leq 2.0$ ,不同布块上的平均白度值之差 $\leq 5.0$ 。

**B.5 荧光白布的保存与使用**

按 B.3 程序染好的白布置于电冰箱中 3℃~5℃冷藏保存,供抗污渍再沉积能力测定使用,使用时按标准要求裁成试验用尺寸。

此布保存期暂定 6 个月。

**附录 C**  
**(资料性附录)**  
**JB-01(碳黑油污布)的制备**

**C.1 试剂与材料**

- C.1.1 95%乙醇(GB/T 679)。  
C.1.2 阿拉伯树胶:工业 A 级。  
C.1.3 碳黑:甲级中色素,粒度约 20  $\mu\text{m}$ 。  
C.1.4 蓖麻油(中华人民共和国药典 1985 年版,一部)。  
C.1.5 液体石蜡:试剂级。  
C.1.6 羊毛脂(中华人民共和国药典 1985 年版,二部)。  
C.1.7 磷脂:规格含油量为 35%~37%,丙酮不溶物 63%~65%。  
C.1.8 棉白布(HG/T 2609—1994)。  
C.1.9 50%乙醇溶液。

**C.2 仪器**

- C.2.1 洗涤温度可达 60℃的滚筒洗衣机。  
C.2.2 立式胶体磨:8 000 r/min,加工细度(以浸泡黄豆为参照物)5  $\mu\text{m}$ ~20  $\mu\text{m}$ 。搅拌器直流马达,3 000 r/min。  
C.2.3 双叶片搅拌桨:用不锈钢制,叶片宽 30 mm,高 15 mm,厚 1 mm,两片距离 25 mm,互相垂直(参见图 C.1)。

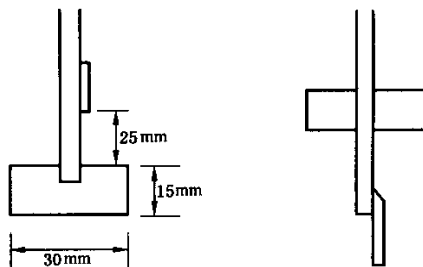


图 C.1 双叶片搅拌桨

- C.2.4 电炉 500 W;可调温。  
C.2.5 大搪瓷盘:46 cm×36 cm。  
C.2.6 搪瓷杯:1 000 mL,内径 12 cm,高 12 cm。  
C.2.7 白度计:符合 JB/T 9327 及 JJG 512 的规定。

**C.3 试验程序**

**C.3.1 棉白布的处理**

将棉白布(C.1.8)沿经纬线裁成 27 cm×44 cm 长方形布块,加入滚筒洗衣机(C.2.1)中,洗涤温度设定为约 60℃,用清水加热洗涤 20 min 后甩干,烫平备用。

注:可根据洗衣机的洗涤容量确定一次处理白布的数量,通常一次洗涤的白布块以不超过洗衣机洗涤最大量的三

分之一为宜。

### C.3.2 碳黑污液制备

碳黑污液是阿拉伯树胶与碳黑在乙醇中的悬浮液,制备方法如下。

称取阿拉伯树胶(C.1.2)1.3 g于50 mL烧杯中,加15 mL蒸馏水加热溶解,然后称碳黑(C.1.3)0.9 g于100 mL烧杯中,加入乙醇(C.1.1)10 mL润湿,稍混匀后,加入预先加有200 mL蒸馏水的胶体磨中研磨(C.2.2)15 min。研磨完毕,放入1 000 mL量筒中用蒸馏水稀释到350 mL,再加乙醇(C.1.1)250 mL,共600 mL,搅匀,即制成碳黑污液。

### C.3.3 油污液制备

油污液即为染布用的污液,即采用蓖麻油、液体石蜡和羊毛脂按1:1:1比例制成混合油,用磷脂作为乳化剂,磷脂与混合油之比为2:1。乳化好坏直接影响污液的质量,也直接影响染布的深浅,将磷脂与混合油加入碳黑污液中,搅拌制成染布所需的油污液。制备方法如下。

取C.3.2制备的碳黑污液600 mL(用前搅匀)于胶体磨(C.2.2)中循环碾磨。另称取磷脂12 g和混合油6 g于一100 mL烧杯中,加入乙醇(C.1.9)25 mL,在水浴中加热,同时用玻璃棒搅拌溶解,混匀后,慢慢滴入胶体磨中,滴加磷脂与混合油的时间约2 min,然后再继续循环碾磨乳化8 min,置于1 000 mL搪瓷杯中。此油污液即可供染布用。

### C.3.4 油污布的染制

将上述油污液加热到55℃,然后用两层纱布滤去上层泡沫,倒入略微倾斜的搪瓷盘中,轻轻吹去少量泡沫,即开始染布。染布时将白布短边浸入油污液中很快拖过垂直拉起静止1 min,将布调个头,用架子固定在铁丝上使其自然晾干。搪瓷盘中的油污液倒入搪瓷杯中,置于暗处供第二次染污使用。

待经第一次染污的布干后,将搪瓷杯中的油污液加热到约46℃,再倒入搪瓷盘中进行第二次染污,操作同第一次,但布面要翻转和调向,自然晾干后即成。C.3.3污液的量一次可染制五块白布(每片27 cm×44 cm)。

### C.4 油污布的质量检验

对于每一批次的污布在使用前均应进行检验。以10%的比例随机抽取染好的污布,将每块污布折叠为八层读取白度值,每块污布上读八个点,所读八个点的白度值的标准偏差应 $\leq 1.0$ ,不同布块上的平均白度值之差应 $\leq 2.0$ 。

### C.5 油污布的保存与使用

按C.3程序染好的污布置于电冰箱中3℃~5℃冷藏保存,经一周老化方可进行去污力测定使用,使用时按标准要求裁成试验用尺寸。

此污布保质期3个月。

**附 录 D**  
(资料性附录)  
**JB-02(蛋白污布)的制备**

**D.1 试剂与材料**

- D.1.1 新鲜鸡蛋。  
D.1.2 全脂加糖乳粉(GB/T 5410)。  
D.1.3 阿拉伯树胶:工业 A 级。  
D.1.4 碳黑:甲级中色素,粒度约 20  $\mu\text{m}$ 。  
D.1.5 棉白布(HG/T 2609—1994)。

**D.2 仪器**

- D.2.1 高剪切混合乳化器:0.3 kW。  
D.2.2 小型印花机:手摇传动单色印花,工作幅度 450 mm,承压辊  $\phi 160$  mm 橡胶辊。  
D.2.3 瓷研钵:内径 7 cm。  
D.2.4 塑料杯:500 mL。  
D.2.5 玻璃烧杯 100 mL、200 mL。  
D.2.6 量筒 100 mL、250 mL。  
D.2.7 大搪瓷盘:46 cm $\times$ 36 cm。  
D.2.8 洗涤温度可达 60 $^{\circ}\text{C}$ 的滚筒洗衣机。  
D.2.9 白度计:符合 JB/T 9327 及 JJG 512 的规定。

**D.3 试验程序****D.3.1 棉白布的处理**

同附录 C 中 C.3.1,只是所裁布块尺寸改为 40 cm $\times$ 44 cm。

**D.3.2 蛋白污液的制备**

称取阿拉伯树胶粉(D.1.3)2.4 g 用少量水溶解后,加入到碳黑(D.1.4)1.6 g 中,研磨约 2 min,转移此碳黑污液至盛有 120 mL 含奶粉(D.1.2)13.8 g 水溶液的塑料杯中,另加入 120 mL 蒸馏水,用乳化器(D.2.1)以 4 000 r/min $\sim$ 5 000 r/min 的速度均化 30 min,而后缓缓加入已准备好的含 25 g 鸡蛋液[蛋清:蛋黄=3:2(质量分数)]的水溶液 120 mL,继续均化 1 h 后,备用。此污液量一次可染制 8 块 $\sim$ 9 块白布(每块 40 cm $\times$ 44 cm)。

**D.3.3 蛋白污布的染制**

将已配好的蛋白污液(D.3.2)调节温度至 40 $^{\circ}\text{C}$ 后,用二层纱布过滤至搪瓷盘(D.2.7)内,将白布(D.1.5)浸入盘内污液中,拉起,贴于印花机(D.2.2)轴上,并滚压 6 转 $\sim$ 8 转后,用架子固定在铁丝上自然晾干,于 60 $^{\circ}\text{C}$ 烘箱内老化 2 h 即成。

**D.4 蛋白污布的质量检验**

对于每一批次的污布在使用前应进行检验。以 10%的比例随机抽取染好的污布,将每块污布折叠为八层读取白度值,每块污布上读八个点,所读八个点的白度值的标准偏差应 $\leq 1.0$ ,不同布块上的平均白度值之差应 $\leq 2.0$ 。

**D.5 蛋白污布的保存与使用**

按 D.3 程序染好的污布置于电冰箱中 3℃~5℃ 冷藏保存。新染制的污布应放置三天后,方可进行去污力测定使用,使用时按标准要求裁成试验用尺寸。

此污布保质期暂定 2 个月。

**附录 E**  
(资料性附录)  
**JB-03(皮脂污布)的制备**

**E.1 试剂与原料**

- E.1.1 棕榈酸:试剂级。
- E.1.2 硬脂酸:工业级(一级)。
- E.1.3 椰子油:工业级。
- E.1.4 液体石蜡:试剂级。
- E.1.5 橄榄油:试剂级,进口分装。
- E.1.6 角鲨烯:色谱级。
- E.1.7 胆固醇:分析级。
- E.1.8 棉油酸:工业级,碘价 123。
- E.1.9 三乙醇胺:试剂级。
- E.1.10 油酸:试剂级,碘价 80~100。
- E.1.11 阿拉伯树胶:工业 A 级。
- E.1.12 碳黑:甲级中色素,粒度约 20  $\mu\text{m}$ 。
- E.1.13 黏土:300 目。
- E.1.14 氧化铁黄:300 目,工业级。
- E.1.15 氧化铁黑:300 目,工业级。
- E.1.16 棉白布(HG/T 2609—1994)。
- E.1.17 95%乙醇(GB/T 679)。

**E.2 仪器**

- E.2.1 搅拌器直流马达,3 000 r/min。
- E.2.2 叶片搅拌桨,不锈钢制。
- E.2.3 圆底三口烧瓶,1 000 mL。
- E.2.4 瓷研钵,内径 18 cm。
- E.2.5 搪瓷盘:46 cm×36 cm。
- E.2.6 小型印染机:手摇传动单色印花,工作幅度 450 mm,承压辊  $\phi$ 160 mm 橡胶辊。
- E.2.7 电加热套,1 000 W,1 000 mL。
- E.2.8 1 000 mL 搪瓷烧杯。
- E.2.9 白度计:符合 JB/T 9327 及 JJG 512 的规定。

**E.3 试验程序****E.3.1 棉白布的处理**

同附录 C 中 C.3.1,只是所裁布块尺寸改为 40 cm×44 cm。

**E.3.2 污液的制备****E.3.2.1 混合油的制备**

依次称取棕榈酸(E.1.1)30 g,硬脂酸(E.1.2)15 g,椰子油(E.1.3)45 g,液体石蜡(E.1.4)30 g,橄榄油(E.1.5)60 g,角鲨烯(E.1.6)15 g,胆固醇(E.1.7)15 g,棉油酸(E.1.8)45 g 于一搪瓷烧杯

(E. 2. 8)内,加热充分融化后,搅拌均匀放入一容器中,密闭贮存于阴凉干燥处备用。

#### E. 3. 2. 2 灰尘碳黑污垢的制备

E. 3. 2. 2. 1 称取碳黑(E. 1. 12)2. 5 g于研钵(E. 2. 4)中,加入乙醇(E. 1. 17)10 mL,研磨10 min。加入氧化铁黄(E. 1. 14)1 g,氧化铁黑(E. 1. 15)2 g再研磨10 min,此过程中加入蒸馏水15 mL。

E. 3. 2. 2. 2 加入用10 mL蒸馏水溶解的阿拉伯树胶(E. 1. 11)3. 8 g,用蒸馏水5 mL洗杯并入研钵(E. 2. 4)中,研磨10 min。

E. 3. 2. 2. 3 加入黏土(E. 1. 13)44. 5 g,加蒸馏水50 mL研磨30 min,转入磨口瓶中,用35 mL蒸馏水洗研钵并入磨口烧瓶内,用玻璃棒搅拌均匀,整个制备过程共用水115 mL。密封贮存于阴凉干燥处备用。

#### E. 3. 2. 3 皮脂污液的制备

称取三乙醇胺(E. 1. 9)4. 8 g,油酸(E. 1. 10)2. 4 g,灰尘碳黑污垢(E. 3. 2. 2)10. 2 g于三口瓶(E. 2. 3)中,再加入60 mL融化的混合油(E. 3. 2. 1),最后加蒸馏水至600 mL。于约60℃,3 000 r/min转速搅拌1 h后备用。

#### E. 3. 3 皮脂污布的染制

将配制好的皮脂污液(E. 3. 2. 3)加热至50℃,用两层纱布过滤后,倒入搪瓷盘(E. 2. 5)中,将棉白布(E. 3. 1)放入污液中完全浸透,拉起贴于印染机(E. 2. 6)的滚筒上,滚压八圈,用架子固定在铁丝上自然晾干。待干后重复上述步骤进行第二次染污,自然晾干后置于60℃烘箱中老化4 h即可使用。此量可染制八块白布(40 cm×44 cm)。

#### E. 4 皮脂污布的质量检验

对于每一批次的污布在使用前应进行检验。以10%的比例随机抽取染好的污布,将每块污布折叠为八层读取白度值,每块污布上读八个点,所读八个点的白度值的标准偏差应 $\leq 1.0$ ,不同布块上的平均白度值之差应 $\leq 2.0$ 。

#### E. 5 皮脂污布的保存与使用

按E. 3程序染好的污布用于去污力测定时按标准要求裁成试验用尺寸。

将染好的污布置于冰箱中在3℃~5℃下冷藏保存。污布保质期暂定为2个月。

## 参 考 文 献

- [1] GB 210—1992 工业碳酸钠(neq ISO 5992:1979)
- [2] GB/T 4209—1996 工业硅酸钠(neq JIS K 1408:1985)
- [3] GB/T 6009—1992 工业无水硫酸钠(neq ГОСТ 6318:1997)
- [4] GB/T 9983—1988 工业三聚磷酸钠
- [5] GB/T 10661—1996 荧光增白剂 VBL
- [6] GB/T 11792—1989 测试方法的精密度的检查 在重复性或再现性条件下所得测试结果可接受性的检查和最终测试结果的确定
- [7] GB/T 12028—1989 洗涤剂用羧甲基纤维素钠
- [8] GB/T 13268—1991 大气 试验粉尘标准样品 黄土尘
- [9] JB/T 9327 白度计
- [10] QB/T 1803—1993 工业酶制剂通用试验方法
- [11] QB/T 1806—1993 洗涤剂用碱性蛋白酶制剂
- [12] HG/T 2609—1994 染料试验用标准漂白棉布
- [13] JJG 512 白度计检定规程
-