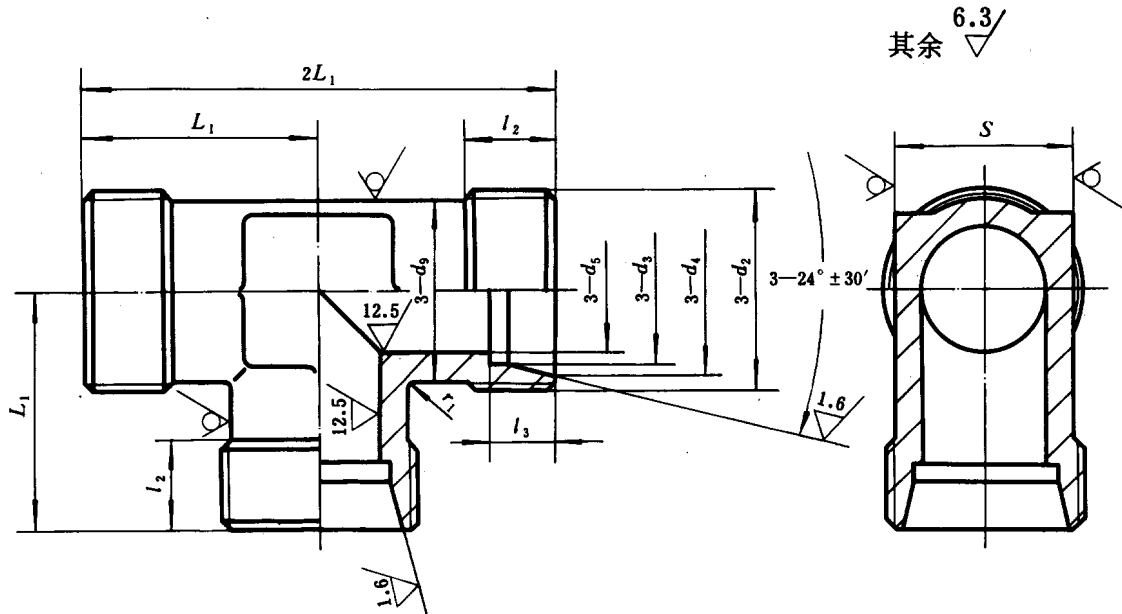


卡套式三通接头体

Union tee—Body



标记示例:

公称压力J级, 管子外径 D_0 为14mm的卡套式三通接头体:
接头体 J14 GB 3745.2—83

mm

公称压力 (巴)	管子 外径 D_0	d_2	d_5	d_3		d_4		d_9	l_2	l_3		L_1	r_1	s	重量 (kg/100件)	
				公称 尺寸	极限 偏差	公称 尺寸	极限 偏差			公称 尺寸	极限 偏差					
G (250)	4	M10×1	3	4		6.1		8	5.5	6.5		18.5		8	1.71	
	5		3.5	5		7.1										
	6	M12×1.25	4	6	+0.28 +0.21	8.1		10	7	7		20	2	10	3.16	
	8	M14×1.5	6	8		10.1								11	8.5	24.5
	10	M16×1.5	8	10		12.3		13				26		15	6.40	
	12	M18×1.5	10	12		14.3								15	9	7.5
	14	M20×1.5	12	14	16.3	17			28.5	18	8.52					
	16	M22×1.5	14	16	18.3	19							30.5		21	9.56
	18	M24×1.5	15	18	20.3	21										
	20	M27×1.5	17	20	22.7	24					8.5					
	22	M30×2	19	22	+0.40 +0.30	24.7		26								
	25	M33×2	22	25		27.7			30	12	9.5	40.5	34	34.7		
	28	M36×2	24	28		30.7		32							41	58.3
	32	M42×2	27	32		35									+0.10 0	38
	34	M45×2	30	34	37	42	13	11			50.5		50	76.7		
40	M48×2	34	40	43	44		48									
42	M52×2	36	42	45	48											
J (400)	6	M14×1.5	3	6	+0.28 -0.21	8.1							12		7	
	8	M16×1.5	5	8		10.1		14	9	7.5	26	15				
	10	M18×1.5	7	10	12.3	16							27.5		16	9.18
	12	M20×1.5	8	12	14.3	17										
	14	M22×1.5	10	14	16.3	19					8		29			
	16	M24×1.5	12	16	18.3	21			9.5	9						
	18	M27×1.5	14	18	+0.40 -0.30	20.3		24				10	32			
	20	M30×2	16	20		22.7			26						13	
	22	M33×2	18	22	24.7	30		14	11.5					34		
	25	M36×2	20	25	27.7	32										
28	M39×2	22	28	30.7	36											

注：重量系计算值，比重为7.85kg/dm³。

技术条件按GB 3765—83的规定。

附加说明：

本标准由中华人民共和国机械工业部提出，由机械工业部标准化研究所归口。

本标准由机械工业部标准化研究所负责起草，由沈阳重型机器厂、重庆重型汽车研究所、大连组合机床研究所、浙江省海盐县管件厂、上海市机电一局科技情报所、航天部七〇八所等参加起草。

本标准主要起草人胡鲁生、刘德全、程振世、王慕秦。

自本标准实施之日起，原部标准JB 1969—77《卡套式三通接头体》作废。