

矿用刮板输送机 驱动链轮

代替 MT/Z 8~9—80

本标准参照采用国际标准 ISO 5613—1984《矿用刮板输送机 驱动链轮组件》。

1 主题内容与适用范围

- 1.1 本标准规定了矿用刮板输送机驱动链轮(以下简称链轮)的型式尺寸、技术要求、检验规则、标志、包装、运输和贮存。
- 1.2 本标准适用于煤矿井下刮板输送机、刨煤机、滚筒采煤机的驱动链轮。

2 引用标准

GB/T 12718 矿用高强度圆环链

3 链轮型式和尺寸

- 3.1 链轮型式和尺寸应符合图 1 及表 1 的规定。
- 3.2 表 1 中未包括的链轮规格尺寸,按表 2 的公式计算,计算示例和图,见附录 A。

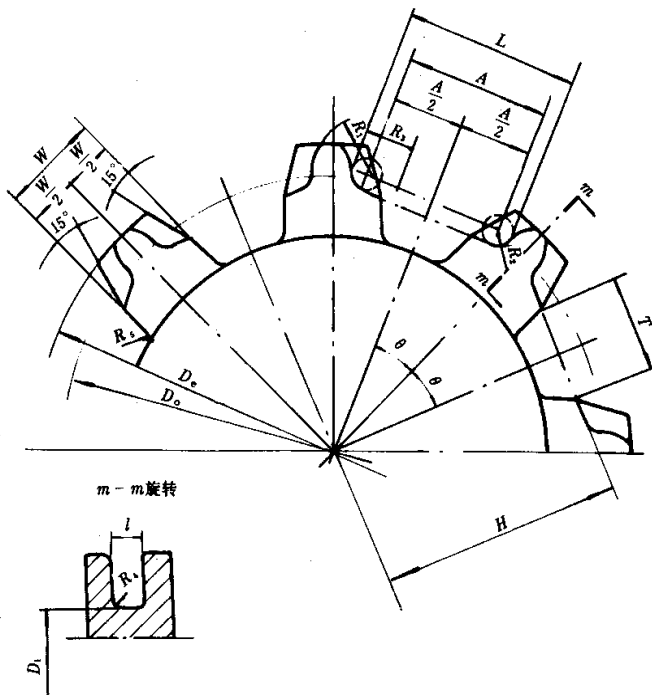


图 1 链轮型式和尺寸

表 1 链轮尺寸

mm

链条公称 尺寸和 节距	链 齿 数 N	链轮节 圆直径 D_o	链轮外 径 D_e	链轮立环 立槽直径 D_i	链轮立环 立槽宽度 l	齿形圆 弧半径 R_1	齿根圆 弧半径 R_2		链窝平面 圆弧半径 R_3	立环槽 圆弧半径 R_4	短齿根部 圆弧半径 R_5	链轮中心至链窝 底平面的距离 H		链窝长度 L		短齿 厚度 W	链窝 中心距 A
			参考值	最 大	最 大	参 考	公 称	公 差 带	最 大	参 考	参 考	公 称	公 差 带	公 称	公 差 带	最 大	参 考
14×50	5	162	190	100								67.5					
	6	193	221	132								84.5					
	7	225	253	164								101	0				
	8	256	284	195	20	29	7	+0.5 0	25	7	7	117.5	-1.5	82	+2 0	46	68
	9	288	316	227								133.5					
	10	320	348	259								149.5					
18×64	5	208	244	129								86.5					
	6	248	284	170								108					
	7	288	324	210	25	37	9	+0.5 0	30	9	9	129	0 -1.5	105	+2 0	60	87
	8	328	364	250								150					
	9	369	405	292								171					
22×86	5	279	323	179								118					
	6	333	377	234								146.5					
	7	387	431	289	30	53	11	+0.5 0	38	11	11	175	0 -1.5	136	+2 0	81	114
	8	441	485	344								203					
	9	495	539	398								231					
24×86	5	279	327	178								116.5					
	6	333	381	233								145.5					
	7	387	435	288	32	50	12	+0.5 0	40	12	12	173.5	0 -1.5	140	+2 0	81	116
	8	441	489	342								202					
	9	495	543	397								229.5					

续表 1

mm

链条公称尺寸和节距	链轮齿数 N	链轮节圆直径 D_0	链轮外径	链轮立环立槽直径	链轮立环立槽宽度	齿形圆弧半径	齿根圆弧半径		链窝平面圆弧半径	立环槽圆弧半径	短齿根部圆弧半径	链轮中心至链窝底平面的距离		链窝长度		短齿厚度	链窝中心距
			D_e	D_1	l	R_1	R_2		R_3	R_4	R_5	H		L		W	A
			参考值	最大	最大	参考	公称	公差带	最大	参考	参考	公称	公差带	公称	公差带	最大	参考
26×92	5	299	350	183								124.5					
	6	356	408	242								155					
	7	414	466	300	35	53	13	+0.5 0	45	13	13	185.5	0 -1.5	151	+2 0	86	125
	8	472	524	359								215.5					
	9	530	582	418								245.5					
30×108	5	351	411	218								146					
	6	418	478	287								182.5					
	7	486	546	356	40	63	15	+0.5 0	50	15	15	218	0 -1.5	176	+2 0	101	146
	8	554	614	425								253.5					
	9	623	683	494								288.5					
34×126	5	409	477	263								171					
	6	488	556	343								213.5					
	7	567	635	423	44	75	17	+0.5 0	55	17	17	255	0 -1.5	204	+2 0	117	170
	8	647	715	504								296					
	9	726	794	584								337					

MT 231—91

表 2

mm

名 称	符号	计 算 公 式																																																																																										
圆环链公称直径	d	按 GB/T 12718 规定取用																																																																																										
圆环链公称节距	p																																																																																											
圆环链最大外宽	b																																																																																											
链轮齿数	N																																																																																											
链轮节距角	θ	$\theta = \frac{360^\circ}{2N}$																																																																																										
链轮节圆直径	D_o	$D_o = \sqrt{\left(\frac{p}{\sin \frac{90^\circ}{N}}\right)^2 + \left(\frac{d}{\cos \frac{90^\circ}{N}}\right)^2}$																																																																																										
链轮外径(参考值)	D_e	$D_e = D_o + 2d$																																																																																										
链轮立环立槽直径	D_i	$D_i = \frac{p}{\operatorname{tg} \frac{90^\circ}{N}} + d \cdot \operatorname{tg} \frac{90^\circ}{N} - b - \Delta$ <p>表 1 中 D_i 值系按下列 Δ 之值求得</p> <table style="width: 100%; border-collapse: collapse;"> <thead> <tr> <th style="width: 10%;"></th> <th style="width: 10%;"></th> <th style="width: 10%;"></th> <th style="width: 10%;"></th> <th style="width: 10%;"></th> <th style="width: 10%;"></th> <th style="width: 10%;"></th> <th style="width: 10%;"></th> <th style="width: 10%;"></th> <th style="width: 10%;"></th> </tr> </thead> <tbody> <tr> <td>a) 14×50</td> <td>圆环链</td> <td></td> <td></td> <td></td> <td></td> <td></td> <td></td> <td></td> <td>Δ 值</td> </tr> <tr> <td>b) 18×64</td> <td>圆环链</td> <td></td> <td></td> <td></td> <td></td> <td></td> <td></td> <td></td> <td>10</td> </tr> <tr> <td>c) 22×86</td> <td>圆环链</td> <td></td> <td></td> <td></td> <td></td> <td></td> <td></td> <td></td> <td>14</td> </tr> <tr> <td>d) 24×86</td> <td>圆环链</td> <td></td> <td></td> <td></td> <td></td> <td></td> <td></td> <td></td> <td>19</td> </tr> <tr> <td>e) 26×92</td> <td>圆环链</td> <td></td> <td></td> <td></td> <td></td> <td></td> <td></td> <td></td> <td>15</td> </tr> <tr> <td>f) 30×108</td> <td>圆环链</td> <td></td> <td></td> <td></td> <td></td> <td></td> <td></td> <td></td> <td>22</td> </tr> <tr> <td>g) 34×126</td> <td>圆环链</td> <td></td> <td></td> <td></td> <td></td> <td></td> <td></td> <td></td> <td>26</td> </tr> <tr> <td></td> <td></td> <td></td> <td></td> <td></td> <td></td> <td></td> <td></td> <td></td> <td>27</td> </tr> </tbody> </table>											a) 14×50	圆环链								Δ 值	b) 18×64	圆环链								10	c) 22×86	圆环链								14	d) 24×86	圆环链								19	e) 26×92	圆环链								15	f) 30×108	圆环链								22	g) 34×126	圆环链								26										27
a) 14×50	圆环链								Δ 值																																																																																			
b) 18×64	圆环链								10																																																																																			
c) 22×86	圆环链								14																																																																																			
d) 24×86	圆环链								19																																																																																			
e) 26×92	圆环链								15																																																																																			
f) 30×108	圆环链								22																																																																																			
g) 34×126	圆环链								26																																																																																			
									27																																																																																			
链轮立环立槽宽度	l	$l = d + \delta$ <p>表 1 中 l 值系按下列 δ 值求得</p> <table style="width: 100%; border-collapse: collapse;"> <thead> <tr> <th style="width: 10%;"></th> <th style="width: 10%;"></th> <th style="width: 10%;"></th> <th style="width: 10%;"></th> <th style="width: 10%;"></th> <th style="width: 10%;"></th> <th style="width: 10%;"></th> <th style="width: 10%;"></th> <th style="width: 10%;"></th> <th style="width: 10%;"></th> </tr> </thead> <tbody> <tr> <td>a) 14×50</td> <td>圆环链</td> <td></td> <td></td> <td></td> <td></td> <td></td> <td></td> <td></td> <td>δ 值</td> </tr> <tr> <td>b) 18×64</td> <td>圆环链</td> <td></td> <td></td> <td></td> <td></td> <td></td> <td></td> <td></td> <td>6</td> </tr> <tr> <td>c) 22×86</td> <td>圆环链</td> <td></td> <td></td> <td></td> <td></td> <td></td> <td></td> <td></td> <td>7</td> </tr> <tr> <td>d) 24×86</td> <td>圆环链</td> <td></td> <td></td> <td></td> <td></td> <td></td> <td></td> <td></td> <td>8</td> </tr> <tr> <td>e) 26×92</td> <td>圆环链</td> <td></td> <td></td> <td></td> <td></td> <td></td> <td></td> <td></td> <td>8</td> </tr> <tr> <td>f) 30×108</td> <td>圆环链</td> <td></td> <td></td> <td></td> <td></td> <td></td> <td></td> <td></td> <td>10</td> </tr> <tr> <td>g) 34×126</td> <td>圆环链</td> <td></td> <td></td> <td></td> <td></td> <td></td> <td></td> <td></td> <td>10</td> </tr> </tbody> </table>											a) 14×50	圆环链								δ 值	b) 18×64	圆环链								6	c) 22×86	圆环链								7	d) 24×86	圆环链								8	e) 26×92	圆环链								8	f) 30×108	圆环链								10	g) 34×126	圆环链								10										
a) 14×50	圆环链								δ 值																																																																																			
b) 18×64	圆环链								6																																																																																			
c) 22×86	圆环链								7																																																																																			
d) 24×86	圆环链								8																																																																																			
e) 26×92	圆环链								8																																																																																			
f) 30×108	圆环链								10																																																																																			
g) 34×126	圆环链								10																																																																																			
齿根圆弧半径	R_2	$R_2 = 0.5 d$																																																																																										
链窝长度	L	$L = 1.075p + 2d$																																																																																										
链窝平面圆弧半径	R_3	R_3 值等于扁平接链环圆弧部分的最大外圆半径 圆心在扁平接链环中心线上,此中心线平行链窝平面,距链轮中心的距离为 $H + 0.5 d$																																																																																										

续表 2

mm

名 称	符号	计 算 公 式
链轮中心至链窝底平面的距离	H	$H = 0.5 \left(\frac{p}{\operatorname{tg} \frac{90^\circ}{N}} - d \cdot \operatorname{tg} \frac{90^\circ}{N} \right) - 0.51$ 求得的 H 值, 精确到 0.5 mm
短齿厚度(尺寸仅作参考)	W	$W = (2H + d) \sin \frac{180^\circ}{N} - A \cos \frac{180^\circ}{N} + d$ A 为链窝中心距离
链窝中心距离	A	$A = 1.075 p + d$ A 值为参考值
齿形圆弧半径	R_1	$R_1 = p - 1.5 d$ R_1 值为参考值圆弧半径的中心在离链轮中心 $H + 0.5 d$ 的直线上
立环槽圆弧半径	R_4	$R_4 = 0.5 d$
短齿根部圆弧半径	R_5	$R_5 = 0.5 d$
链窝间隙	T	限制 W 的最大值, 能保证圆环链在链窝中得到足够的支承, 也能保证开口式连接环和刮板在链窝中有足够的间隙, 但在某些重载情况下, 平链环的支承面积, 有必要增加时, 用户和厂商商定, 可以规定 T 尺寸, 而调整 W 之值

4 技术要求

4.1 链轮的制造应符合本标准的要求, 并按照规定程序批准的图样和文件制造。

4.2 链轮材料。

4.2.1 中重型刮板输送机链轮材料

抗拉强度 $\sigma_b \geq 1\,000 \text{ N/mm}^2$

延伸率 $\delta_5 \geq 9\%$

冲击值 $\alpha_k \geq 60 \text{ N} \cdot \text{m/cm}^2$

链轮材料通常推荐按表 3 选取。

表 3

钢 号	调质状态下标准试样的机械性能		
	$\sigma_b, \text{N/mm}^2$	$\delta_5, \%$	$\alpha_k, \text{N} \cdot \text{m/cm}^2$
30 CrMnTi	$\geq 1\,500$	≥ 9	≥ 60
30 CrMnSiNi	$\geq 1\,600$	≥ 9	≥ 60
40 CrNiMO	$\geq 1\,000$	≥ 12	≥ 100

4.2.2 轻型刮板输送机链轮材料

抗拉强度 $\sigma_b \geq 610 \text{ N/mm}^2$

延伸率 $\delta_5 \geq 9\%$

冲击值 $\alpha_k \geq 50 \text{ N} \cdot \text{m/cm}^2$

链轮材料通常推荐按表 4 选取

表 4

钢 号	调质状态下标准试样的机械性能		
	$\sigma_b, \text{N/mm}^2$	$\delta_5, \%$	$\alpha_k, \text{N} \cdot \text{m/cm}^2$
40 Cr	$\geq 1\ 000$	≥ 9	≥ 60
40 MnVB	$\geq 1\ 050$	≥ 10	≥ 70
ZG45 MnVTi	≥ 750	≥ 15	≥ 40
ZG35 CrMnSi	≥ 700	≥ 14	≥ 40
45	≥ 610	≥ 16	≥ 50

4.3 链轮须进行调质处理,调质硬度应达到 HB 260~320,链窝和齿形表面须进行淬火处理,淬火硬度应达到 HRC 45~55,淬火硬度层深度不低于 3 mm。

4.4 链轮如按垂直轴线平分成两半制造,然后焊接合成时,整体链轮不得有影响啮合运转的偏移。所有焊缝必须平整,不应出现裂缝刻痕,或其他缺陷。

4.5 链窝平环底面不平度不大于 1 mm。

4.6 相邻两链窝槽的中心线的角度偏差不得大于 ± 30 。

4.7 链轮齿面及链窝表面粗糙度不低于 $R_{a2.5}$ 。

4.8 边双链、准边双链、中双链刮板输送机两链轮的中心距的偏差不应超过 ± 1 mm,边双链、准边双链、中双链和单链刮板输送机的滚筒直径与刮板应有 5 mm 的间隙。

5 检验规则

5.1 每个链轮须经制造厂技术检验部门检验合格后方可出厂,出厂时必须附有证明产品质量合格的文件。

5.2 检验链轮尺寸的方法见附录 B。

5.3 链轮齿面及链窝表面粗糙度按 4.7 条的要求进行检验。

5.4 链轮齿面及链窝表面硬度按 4.3 条的要求进行检验。

5.5 焊缝质量按 4.4 条的要求进行检验。

5.6 边双链、中双链刮板输送机两链轮的中心距偏差应符合 4.8 条的规定。

6 标志、包装、运输、贮存

6.1 每一链轮必须有下列明显的永久性标志:

- a. 制造厂厂标;
- b. 圆环链直径乘节距,例如, 18×64 。

6.2 链轮单独出厂应采用箱装,箱外壁须有明显的包装标志,其内容如下:

- a. 制造厂名称及地址;
- b. 收货单位名称及地址;
- c. 产品名称;
- d. 净重、毛重及数量;
- e. 包装箱外形尺寸。

6.3 随产品包装箱附带的文件:

- a. 装箱单;
- b. 合格证。

6.4 产品在运输、贮存过程中应保持清洁,不得与酸、碱物质接触,不应受剧烈振动、撞击。

附录 A 计算示例

链环 18×64, 链轮齿数 $N=7$ 。其基本几何尺寸计算如下:

(1) 节圆直径: D_o

$$\begin{aligned} D_o &= \sqrt{\left(\frac{p}{\sin\theta/2}\right)^2 + \left(\frac{d}{\cos\theta/2}\right)^2} \\ &= \sqrt{\left(\frac{p}{\sin\frac{90^\circ}{N}}\right)^2 + \left(\frac{d}{\cos\frac{90^\circ}{N}}\right)^2} \\ &= \sqrt{\left(\frac{64}{\sin\frac{90^\circ}{7}}\right)^2 + \left(\frac{18}{\cos\frac{90^\circ}{7}}\right)^2} \\ &= 288.36(\text{mm}) \quad \text{取 } D_o = 288 \text{ mm} \end{aligned}$$

(2) 顶圆直径: D_e

$$\begin{aligned} D_e &= D_o + 2d \\ &= 288 + 2 \times 18 = 324(\text{mm}) \end{aligned}$$

(3) 链轮立环的立槽直径 D_i

$$\begin{aligned} D_i &= \frac{p}{\text{tg}\frac{90^\circ}{N}} + d \cdot \text{tg}\frac{90^\circ}{N} - b - \Delta \\ &= \frac{64}{\text{tg}\frac{90^\circ}{7}} + 18 \times \text{tg}\frac{90^\circ}{7} - 60 - 14 \\ &= 280.40 + 4.11 - 60 - 14 \\ &= 210.5(\text{mm}) \end{aligned}$$

取 $D_i = 210 \text{ mm}$

式中 Δ 值对 18×64 链条为 14 mm。

(4) 链轮立环立槽宽度 l

$$l = d + \delta = 18 + 7 = 25(\text{mm})$$

对 18×64 链条: δ 为 7 mm

(5) 齿根圆弧半径 R_2

$$R_2 = 0.5d = 0.5 \times 18 = 9(\text{mm})$$

(6) 链窝平面圆弧半径 R_3 为接链环圆弧部分最大外半径对 18×64 时 $R_3 = 30 \text{ mm}$

(7) 链轮中心至链窝底平面的距离 H

$$\begin{aligned} H &= 0.5 \left(\frac{p}{\text{tg}\frac{\theta}{2}} - d \cdot \text{tg}\frac{\theta}{2} \right) - 0.5d \\ &= 0.5 \left(\frac{64}{\text{tg}\frac{90^\circ}{7}} - 18 \times \text{tg}\frac{90^\circ}{7} \right) - 0.5 \times 18 = 129(\text{mm}) \end{aligned}$$

(8) 链窝长度: L

$$\begin{aligned} L &= 1.075p + 2d = 1.075 \times 64 + 2 \times 18 \\ &= 104.8(\text{mm}) \quad \text{取 } L = 1054 \text{ mm} \end{aligned}$$

(9)链窝中心距: A

$$\begin{aligned} A &= 1.075 p + d \\ &= 1.075 \times 64 + 18 \\ &= 86.8(\text{mm}) \quad \text{取 } A = 87 \text{ mm} \end{aligned}$$

(10)短齿厚度: W

$$\begin{aligned} W &= (2H + d) \sin \frac{180^\circ}{N} - A \cos \frac{180^\circ}{N} + d \\ &= (2 \times 129 + 18) \sin \frac{180^\circ}{7} - 87 \cos \frac{180^\circ}{7} + 18 \\ &= 60(\text{mm}) \end{aligned}$$

(11)齿形圆弧半径 R_1

$$\begin{aligned} R_1 &= p - 1.5 d \\ &= 64 - 1.5 \times 18 \\ &= 37(\text{mm}) \end{aligned}$$

(12)立环槽圆弧半径 R_4

$$R_4 = 0.5 d = 0.5 \times 18 = 9(\text{mm})$$

(13)短齿根部圆弧半径 R_5

$$R_5 = 0.5 d = 0.5 \times 18 = 9(\text{mm})$$

链轮的齿形及基本尺寸标注见图 A1。

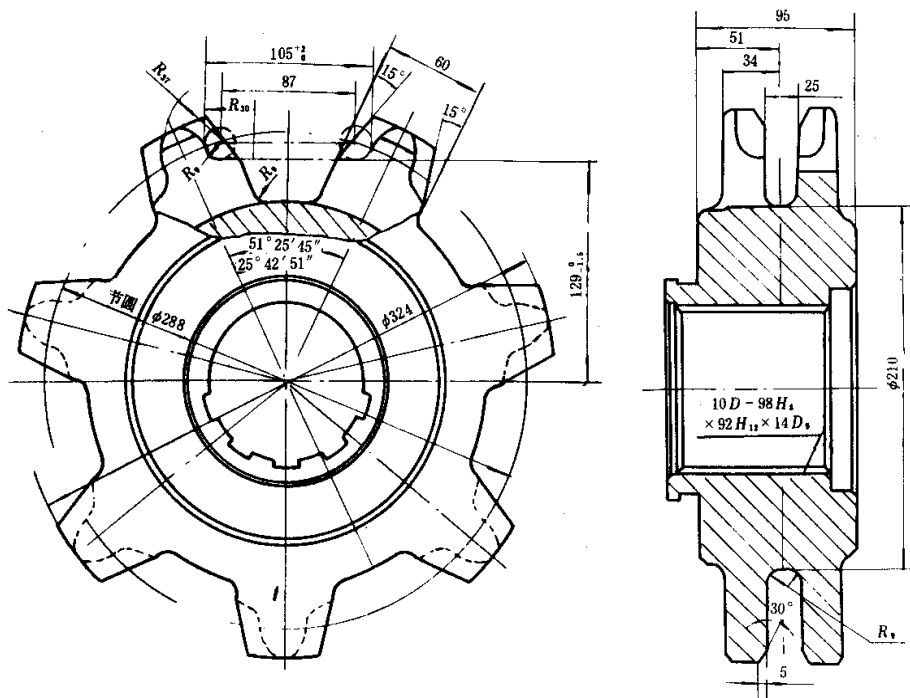


图 A1

附录 B
链轮尺寸的检查
(参考件)

B1 链窝的检查

B1.1 链窝量规

链窝量规如图 B1 所示,量规的长度是可调的,从 l 长度调至最大长度 $l+10$ mm,链窝量规的尺寸规定见图 B1 及表 B1。

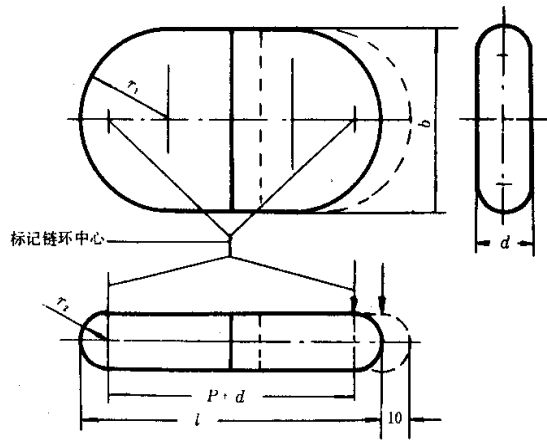


图 B1

表 B1

mm

圆环链尺寸	$d^{1)}$	$l^{1)}$	$b^{1)}$	$r_1^{1)}$	$r_2^{1)}$
14×50	14	78	50	25	7
18×64	18	100	60	30	9
22×86	22	130	76	38	11
24×86	24	134	80	40	12
26×92	26	144	90	45	13
30×108	30	169	100	50	15
34×126	34	197	110	55	17

注: 1) d, l, b, r_1, r_2 的偏差均为 $_{-0.1}^0$ 。

B1.2 试件及试验的准备

将被试链轮链窝转至水平位置,链窝量规伸长后紧紧嵌入链窝中,如图 B2 所示。

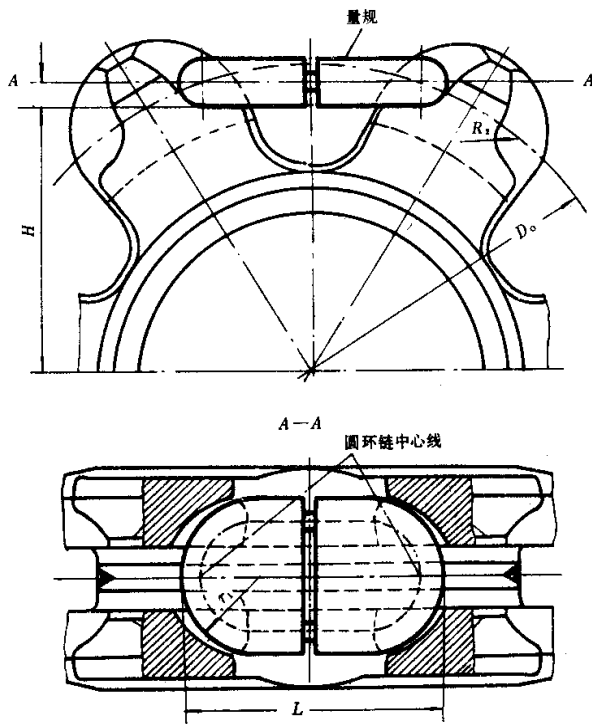


图 B2

B1.3 链窝量规置于链窝底平面

当链窝量规的长度仅仅为 l 时置于链窝中, 此时量规与一端的链窝圆弧面积接触, 然后观察下列各项:

B1.3.1 尺寸 H (链轮中心至链窝底平面的距离)

在链窝量规与链窝底平面接触的四点, 测量该四点与链轮中心的距离, 测得的 H 值, 应符合本标准表 1 中的 H 值。

B1.3.2 接触点的最大间隙

链窝量规尽可能与链窝底平面全面接触, 如果只有三点接触, 则第四点的间隙不应超过 1 mm, 链窝量规与链窝底平面的接触, 不应限于点接触, 而应尽可能是大面积接触。

B1.4 链窝长度 L

B1.4.1 链窝量规在链窝内伸长与另一端链窝圆弧接触, 测出的链窝长度必须符合本标准表 1 中 L 的尺寸与公差。

B1.4.2 接触点的最大间隙

链窝量规 r_2 半径的球面应尽可能与四个链齿接触, 如果只有三点接触, 则第四点的间隙, 不超过 1 mm, 链窝量规与链窝的表面应尽可能全部接触。

B1.5 齿根圆弧半径 R_2

齿根圆弧半径 R_2 的检测用半径量规检测(“通过”与“不通过”半径量规)。

B1.6 链窝中心的偏差

链窝量规伸长后, 量规上标记的中心线与链轮中心线的偏差不应超过 1.5 mm。

B2 检测结果的评价

链轮全部链窝检测的方法是相同的,其检测结果应记入产品合格证内,举例如表 B2 所示。

表 B2

mm

8 齿链轮 齿号码之 间的链窝	链轮中心至链窝底平面距离			链窝长度 L		齿根半径 R_2 合格 不合格	链窝中心 的偏差
	H		接触点 最大间隙	长度 L	接触点 最大间隙		
	最 大	最 小					
1~2	149.8	149.1	0.9	105.5	0.2	合格	+0.20 +0.10
2~3	149.5	148.8	0.4	105.9	0.5	合格	+0.20 +0.10
3~4	149.4	148.6	0.7	105.8	0.2	合格	+0.21 -0.20
4~5	149.8	149.5	0.1	105.3	0.3	合格	+0.50 +0.30
5~6	149.2	148.9	0.1	105.1	0.6	合格	+0.21 +0.10
6~7	149.6	149.0	0.5	106.0	0.1	合格	+0.41 -0.20
7~8	150.0	149.6	0.3	106.1	0.1	合格	-0.41 -0.20
8~1	149.8	149.3	0.1	105.4	0.3	合格	+0.71 -0.10
—	—	—	—	—	—	—	—
标准值	150	0 -1.5	0 ⁺¹	105 ⁺¹	0 ⁺¹	9 ^{+0.5}	0 ^{±1.5}
与标准值对 比最大偏差	-0.8	-1.4	+0.7	+1.1	+0.6	—	+0.71 -0.10

附加说明:

本标准由煤炭科学研究总院提出。

本标准由煤炭科学研究总院太原分院负责起草。

本标准主要起草人郑会持、程新中。

本标准委托煤炭科学研究总院太原分院负责解释。